

锅炉管子制造技术条件

1 主题内容与适用范围

本标准规定了锅炉管子制造、检查验收以及标志、油漆和包装的要求。

本标准适用于固定式热水锅炉和额定蒸汽压力不大于 13.7 MPa、额定蒸汽温度不大于 540℃ 的固定式蒸汽锅炉，对亚临界压力蒸汽锅炉也可使用。

2 引用标准

- JB 1612 锅炉水压试验技术条件
- JB/T 1613 锅炉受压元件焊接技术条件
- JB/T 1615 锅炉油漆和包装技术条件
- JB 3375 锅炉原材料入厂检验

3 技术要求

3.1 材料和焊接

3.1.1 管子材料的选用应按有关技术文件的规定。制造管子的材料应符合设计图样要求，材料代用应按规定程序审批。

3.1.2 制造管子用的钢材和焊接材料必须经检查部门按 JB 3375 的规定进行入厂检验，未经入厂检验或检验不合格者不准用于生产。

3.1.3 管子的焊接工作应符合 JB/T 1613 的要求。

3.1.4 在管子上焊接零件时，如发生熔穿现象不允许焊补，应将该部分切除加装插入管重新焊接。插入管的长度按 3.2.3 的规定。

3.2 拼接

3.2.1 水冷壁、对流管束、连接管和锅炉范围内管道等，每根管子全长 L 的拼接焊缝总数 N 不超过表 1 的规定，拼接管子的最短长度不小于 500 mm。

表 1

L m	$L \leq 2$	$2 < L \leq 5$	$5 < L \leq 10$	$L > 15$
N	不得拼接	1	2	4

3.2.2 每根(排)蛇形管全长平均每 4 m 允许有一条拼接焊缝，拼接管子的长度不宜小于 2500 mm，最短长度不小于 500 mm。

3.2.3 插入管(指切取检查用或切除有缺陷焊缝后补入的管子)的长度不小于 300 mm。

3.2.4 穿门孔处弯管焊缝、安装焊缝、插入管焊缝以及特殊结构要求焊缝的数量，均不计入拼接焊缝总数内。

3.2.5 因结构和工作条件的需要不允许拼接的部位(例如焊接刚性梁或支吊架的部位)均应在图样上注明。

3.2.6 管子的对接接头应位于管子的直段部分，但压制弯头除外。直管与压制弯头的对接接头允许没有直

段, 但应有足够的强度裕量足以补偿附加到焊缝上的弯曲应力。

3.2.7 除压制弯头外, 管子对接接头中心至管子弯曲起点或支吊架边缘的距离 $l_1$ , 应符合表 2 的要求;

表 2

项 目		热水锅炉和额定蒸汽压力不大于 3.82 MPa 的蒸汽锅炉	额定蒸汽压力大于 3.82 MPa 的蒸汽锅炉
$l_1$	受热面管子 (包括插入管)	不小于 50 mm	不小于 70 mm
	管 道	不小于公称外径并且不小于 100 mm, 如果焊缝需进行热处理, 此距离还应不小于管道公称壁厚的 5 倍。	
$l_2$		不小于 50 mm	不小于 70 mm

个别管子因结构布置上的原因难以满足表 2 的要求时可适当放宽。

3.2.8 管子弯曲起点至锅筒或集箱上连接焊缝边缘的距离 $l_2$ 应符合表 2 的要求。热水锅炉和额定蒸汽压力小于 3.82 MPa 的蒸汽锅炉, 如果因结构布置上的原因难以满足表 2 的要求时可适当放宽, 但最短不小于 20 mm。

### 3.3 表面质量

3.3.1 无论是原材料或成品, 管子表面的机械损伤如果不超过壁厚下偏差并且无尖锐棱角, 允许仔细磨去, 如果超过壁厚下偏差时, 应按经评定合格的焊接工艺规程进行焊补, 焊补后应修磨平整。

### 3.4 热处理

3.4.1 弯头应按规定的工艺规程进行热处理。

3.4.2 管子焊接(包括返修)工作完成后, 应按 JB/T 1613 的规定进行热处理。

## 4 制造和装配公差

### 4.1 对接接头边缘偏差

对接接头边缘偏差应符合 JB/T 1613 的要求。

### 4.2 对接接头端面倾斜度

管子焊接处的端面倾斜度 $\Delta f$ (图 1)规定如下:

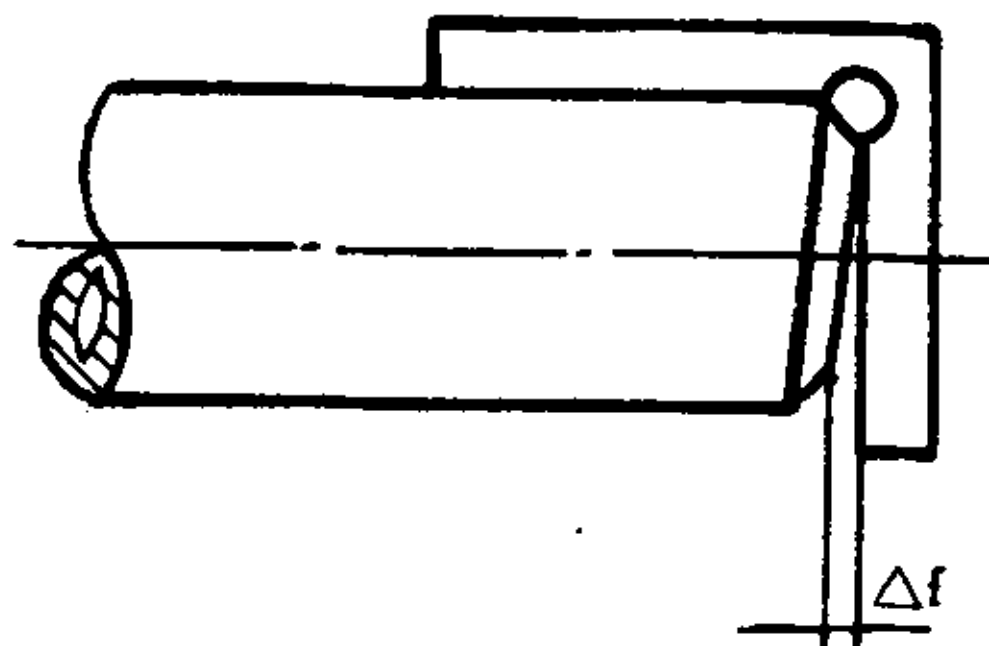


图 1

a. 热水锅炉和额定蒸汽压力不大于 3.82 MPa 的蒸汽锅炉按表 3。

表 3

mm

公称外径 D	$\Delta f$	
	$\leq 108$	手工焊
	机械焊	$\leq 0.5$
$108 < D \leq 159$	$\leq 1.5$	
$> 159$	$\leq 2$	

b. 额定蒸汽压力大于 3.82 MPa 的蒸汽锅炉按表 4。

表 4

mm

公称外径 D	$\Delta f$	
	$\leq 60$	手工焊
	机械焊	$\leq 0.3$
$60 < D \leq 108$	$\leq 0.8$	
$108 < D \leq 159$	$\leq 1$	
$159 < D \leq 219$	$\leq 1.5$	
$> 219$	$\leq 0.2$	

### 4.3 焊接变形

4.3.1 管子焊后直线度  $\Delta W$  按图 2 的规定在离焊缝中心 50 mm 处进行测量,  $\Delta W$  的数值应符合表 5 的要求。

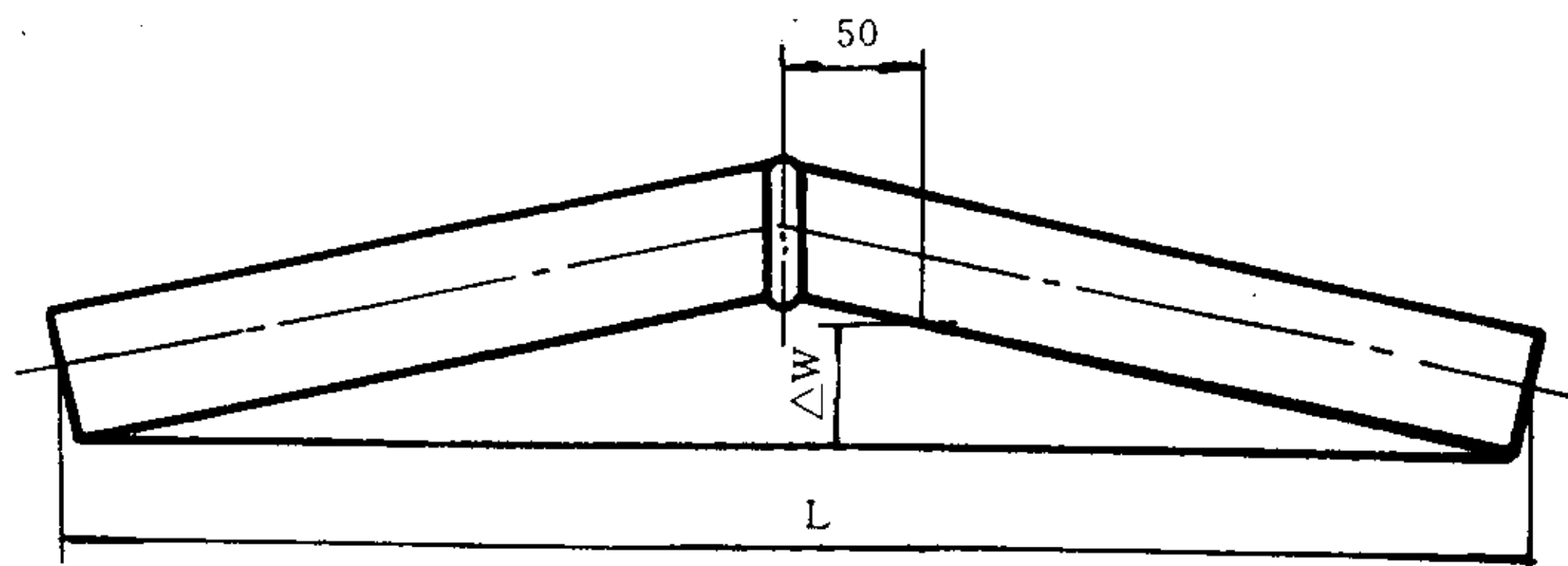


图 2

表 5

mm

公称外径 D	$\Delta W$	
	每米长度	全长 L
$\leq 108$	$\leq 2.5$	$\leq 5$
$> 108$	$\leq 2.5$	$\leq 10$

4.3.2 管子对接接头焊后不应在内壁上形成过大的焊瘤, 接头处的内径应满足通球试验的要求。

### 4.4 弯头

4.4.1 弯头内侧外表面的面轮廓度  $\delta$  按图 3 的规定进行测量,  $\delta$  的数值应符合表 6 的要求。轮廓峰的间距 P 应大于  $4\delta$ 。

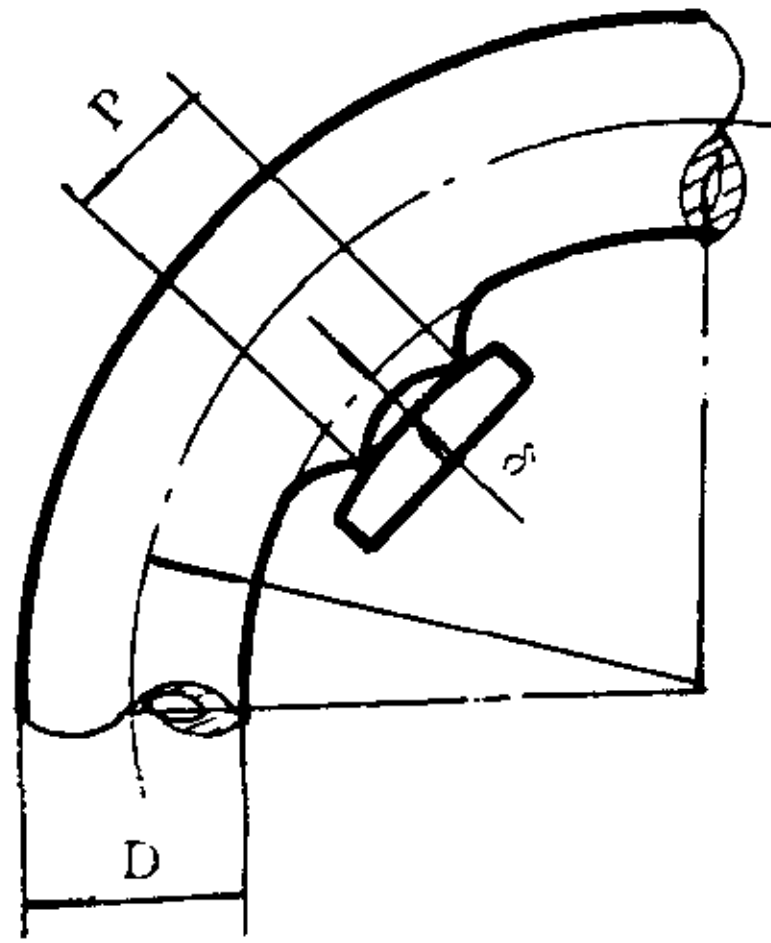


图 3  
表 6

								mm
D	<76	76	76<D≤108	133	159≤D≤219	273≤D≤325	377	>377
δ	≤2	≤3	≤4	≤5	≤6	≤7	≤9	≤11

4.4.2 公称外径 D 大于 60 mm 的弯管应逐根检查弯头的椭圆率。D 不大于 60 mm 的弯管对弯头的椭圆率可进行抽查。

椭圆率 a 按公式 (1) 进行计算, 应符合表 7 的要求。

$$a = \frac{D_{\max} - D_{\min}}{D} \times 100 \% \dots\dots\dots (1)$$

式中:  $D_{\max}$ 、 $D_{\min}$ ——弯头同一断面上的最大和最小外径, 见图 4, mm

表 7

R/D	1.4<R/D<2.5	≥2.5
a %	≤12	≤10

注: R 为弯管半径, mm。

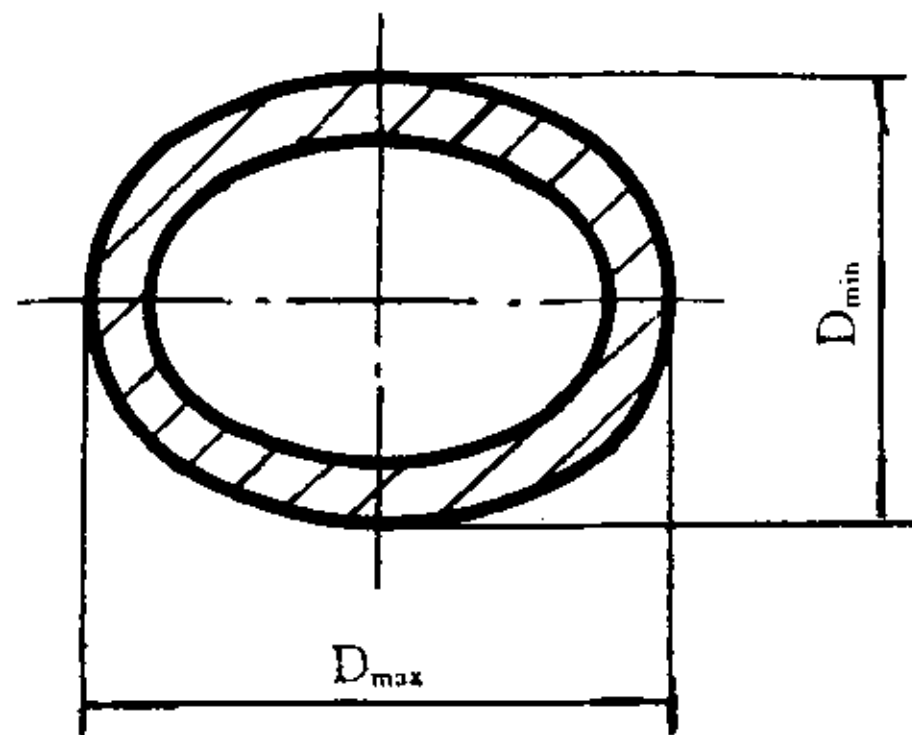


图 4

4.4.3 弯头处壁厚减薄量按公式(2)计算, 应符合表 8 的要求。

$$b = \frac{S_0 - S_{\min}}{S_0} \times 100 \% \dots\dots\dots (2)$$

式中:  $S_0$ ——管子的实际壁厚, mm;

$S_{\min}$ ——弯头上壁厚减薄最大处的壁厚, mm。

表 8

R/D	1.8 < R/D < 3.5	≥ 3.5
6 %	≤ 15	≤ 10

注：R 为弯管半径，mm。

设计人员应按本标准的规定复核弯头的强度。

#### 4.5 蛇形管

蛇形管外形与放样线的偏移规定如下。

##### 4.5.1 单根蛇形管的偏差(图 5)为：

- a. 管端偏移  $\Delta b$ ，当弯头直段长度  $l$  不大于 400 mm 时为不大于 2 mm， $l$  大于 400 mm 时为不大于 0.005 $l$ 。
- b. 管端长度偏差  $\Delta l$  为  $\pm 1$  mm。

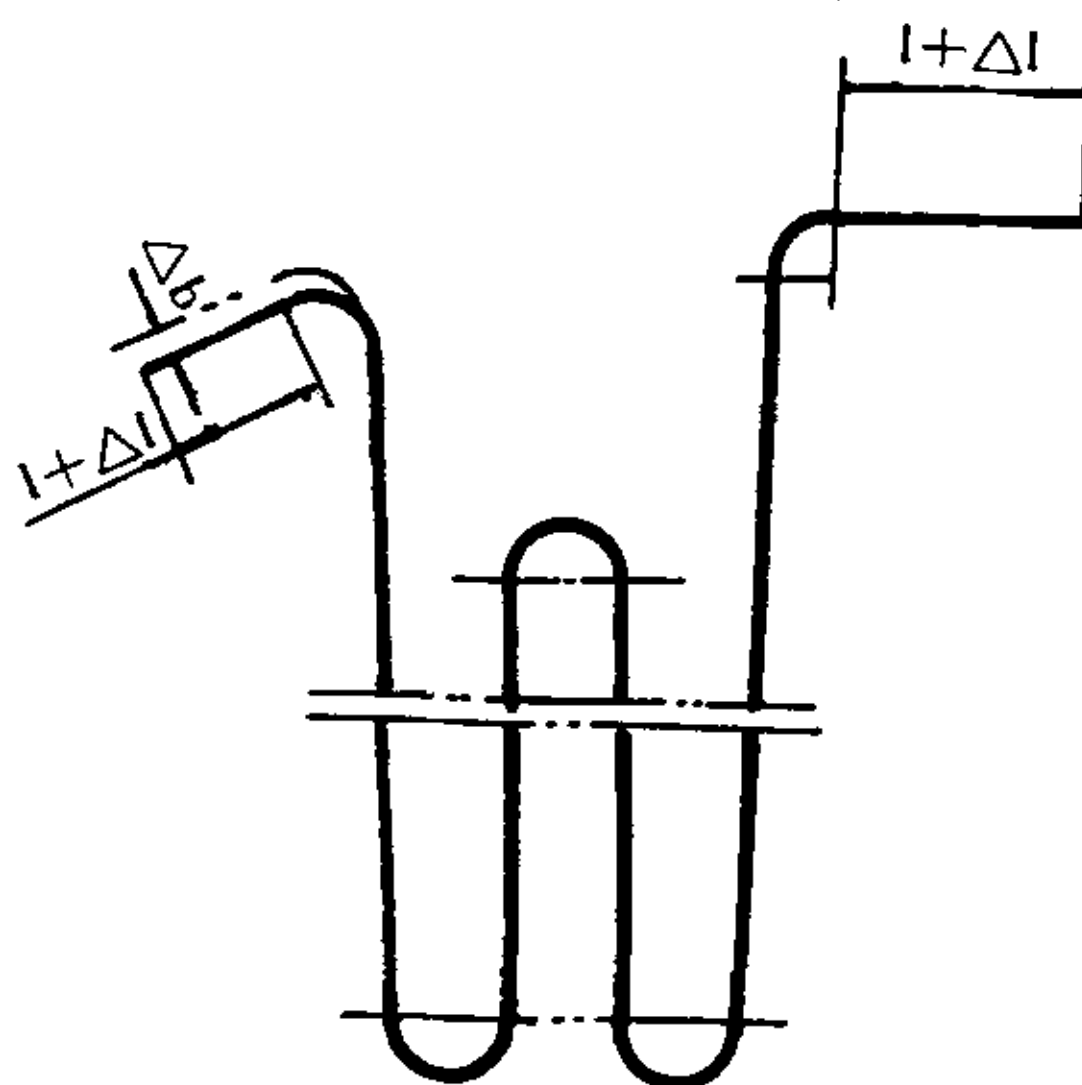


图 5

##### 4.5.2 多根套蛇形管除应满足 4.5.1 中对单根蛇形管偏差的要求外，套管中各管的间隙 $C$ (图 6)不小于 1 mm。

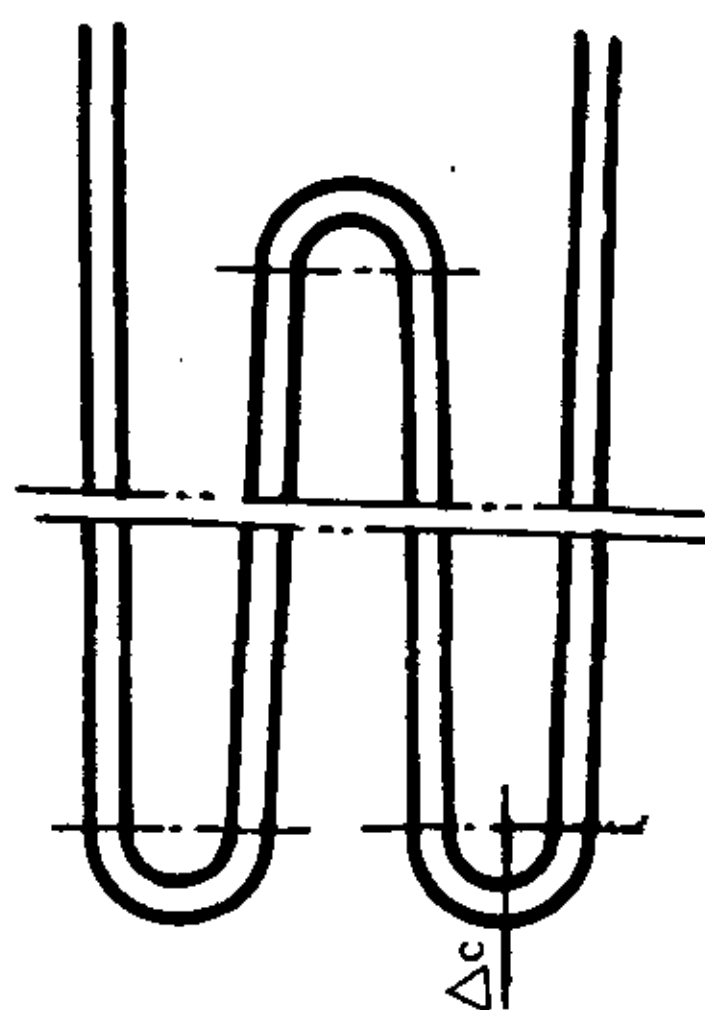


图 6

4.6 其他弯制管件

4.6.1 公称外径  $D$  不大于 159 mm 带平面弯头的管件(图 7), 其尺寸偏差包括:

- a. 长度偏差  $\Delta l$ ;
- b. 弯头倾斜度  $\Delta a$ ;
- c. 管端偏移  $\Delta b$ 。

尺寸偏差的数值应符合表 9 的要求。为保证接口位置便于安装, 必要时还应对管端距离偏差  $\Delta s$  作出规定,  $\Delta s$  的数值可参考表 9。

带空间弯头的管件和公称外径大于 159 mm 带平面弯头的管件, 制造厂应在设计图样和工艺文件中对尺寸偏差作出规定, 以保证接口位置便于安装。

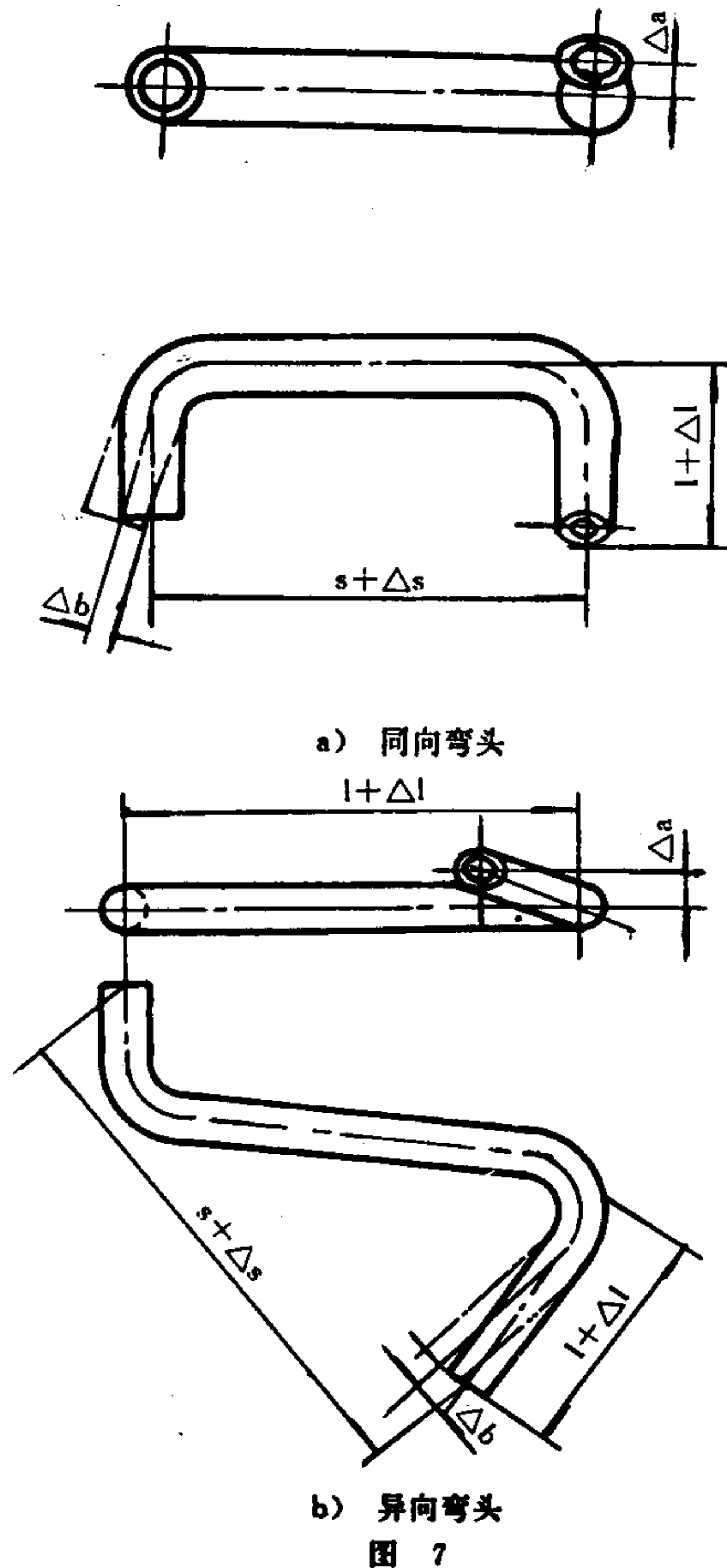


表 9

mm

公称 外径	尺寸 偏差	长 度 l				
		≤500	500<l≤1000	1000<l≤2000	2000<l≤6000	>6000
≤89	Δl	±2	±3		±4	±5
	Δa	≤3	≤4	≤5	≤6	-
	Δb	≤2	≤4		≤8	
	Δs	±6				
>89~159	Δl	±3	±4		±6	±7
	Δa	≤4	≤6	≤7	≤8	-
	Δb	≤3	≤6		≤10	
	Δs	±10				

4.6.2 弯制出厂并且需与锅筒或集箱连接的管子(图 8), 外形与放样线的偏差包括:

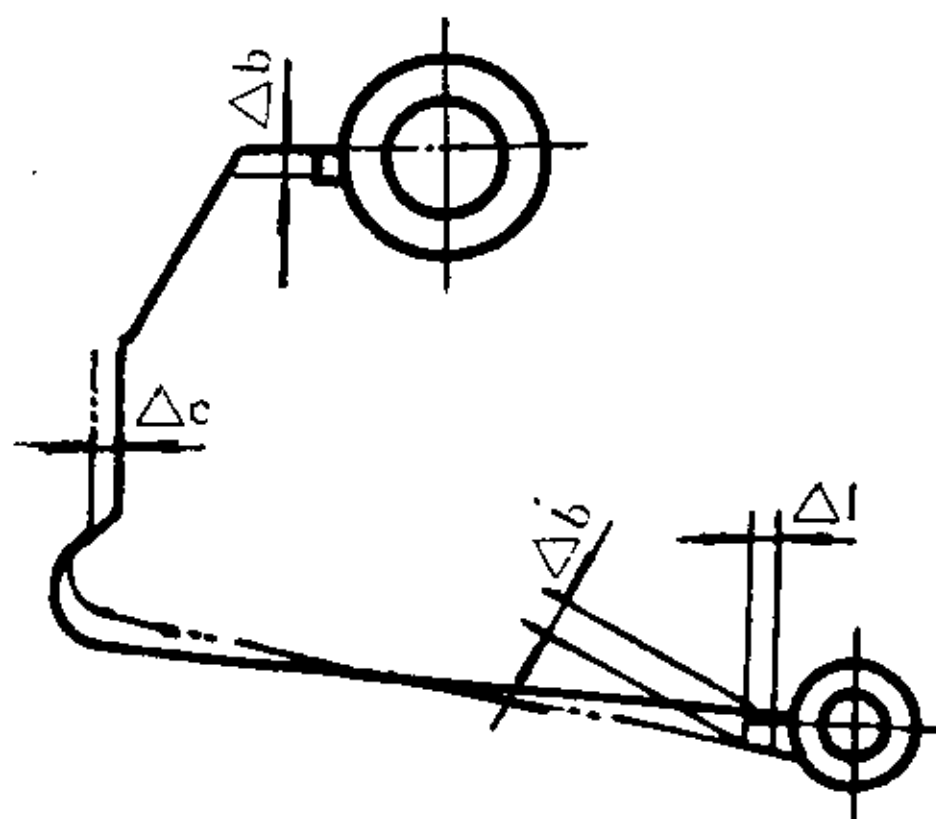
- a. 管端长度偏差Δl;
- b. 管端偏移Δb;
- c. 管段中间偏移Δc。

外形与放样线的偏差应符合表 10 的要求。

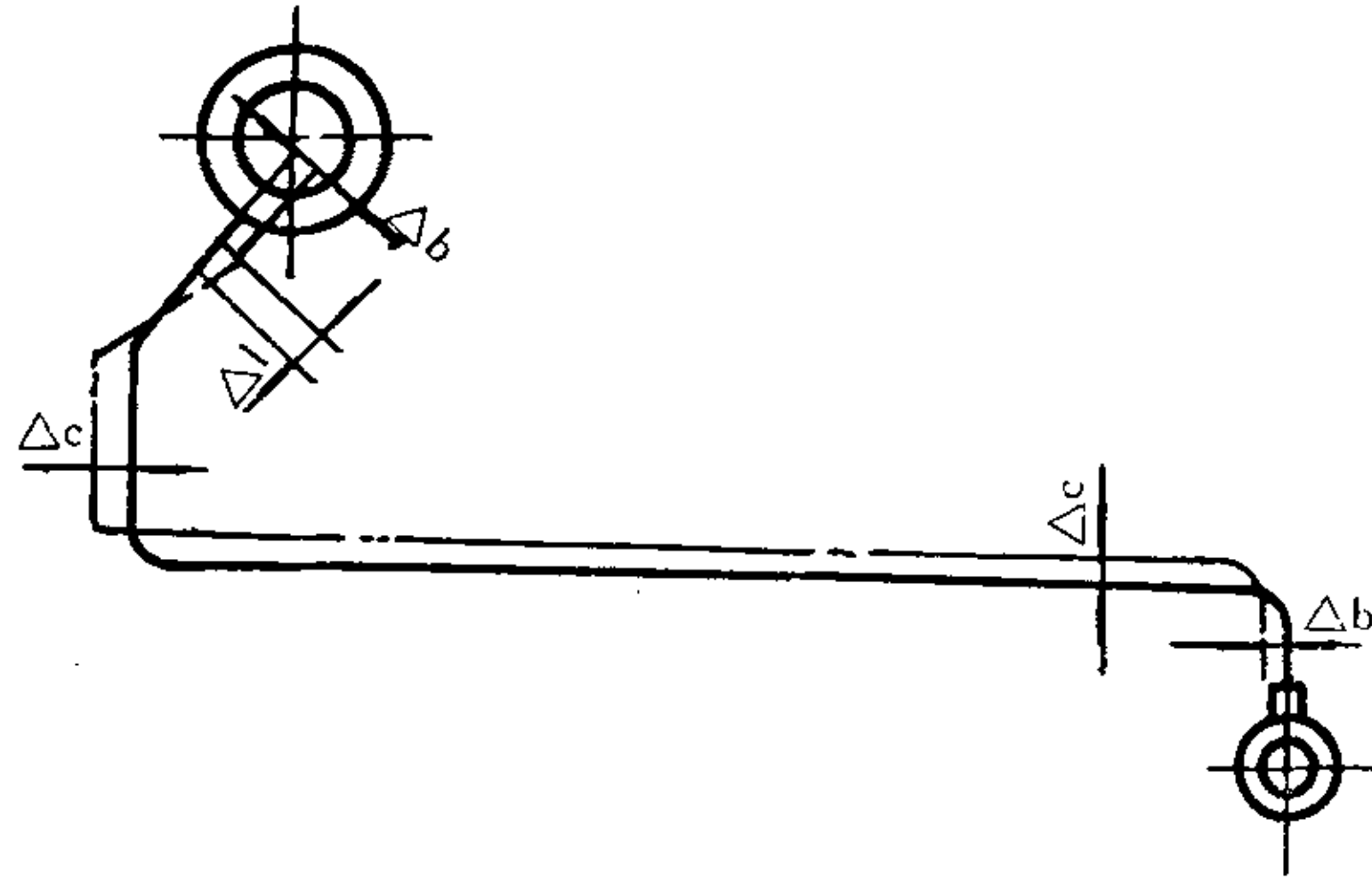
表 10

mm

管子类别	Δl	Δb	Δc
受热面管子	≤3	≤3	≤5
连接管	≤3	≤3	≤10



a) 受热面管子



b) 接管

图 8

4.7 支吊件

4.7.1 横向吊耳(图 9)的纵向倾斜度 $\Delta a_1$ 和横向倾斜度 $\Delta a_2$ 均不大于 2 mm。

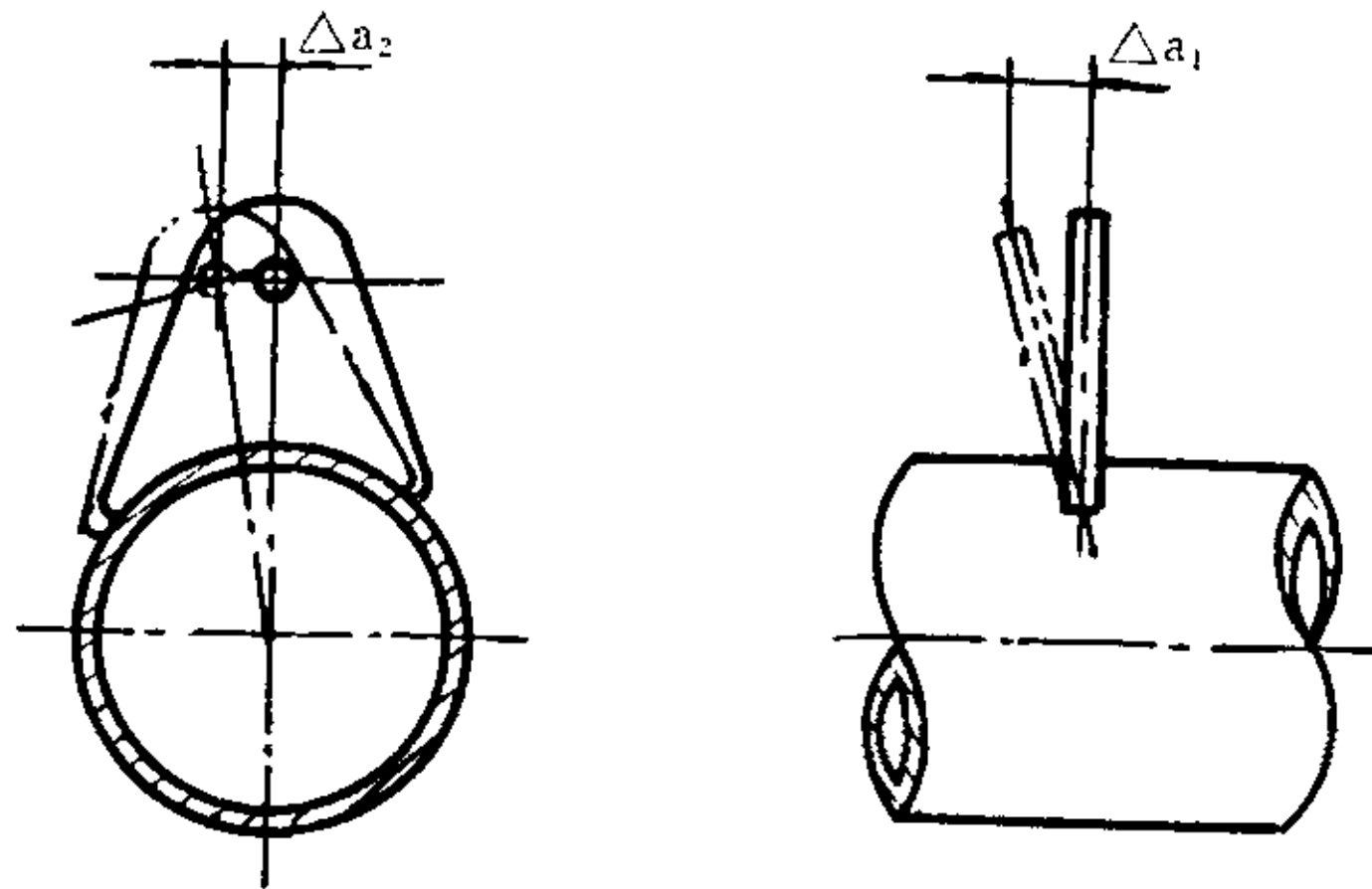


图 9

4.7.2 纵向吊耳(图 10)的横向倾斜度 $\Delta a_2$ 不大于 2 mm。



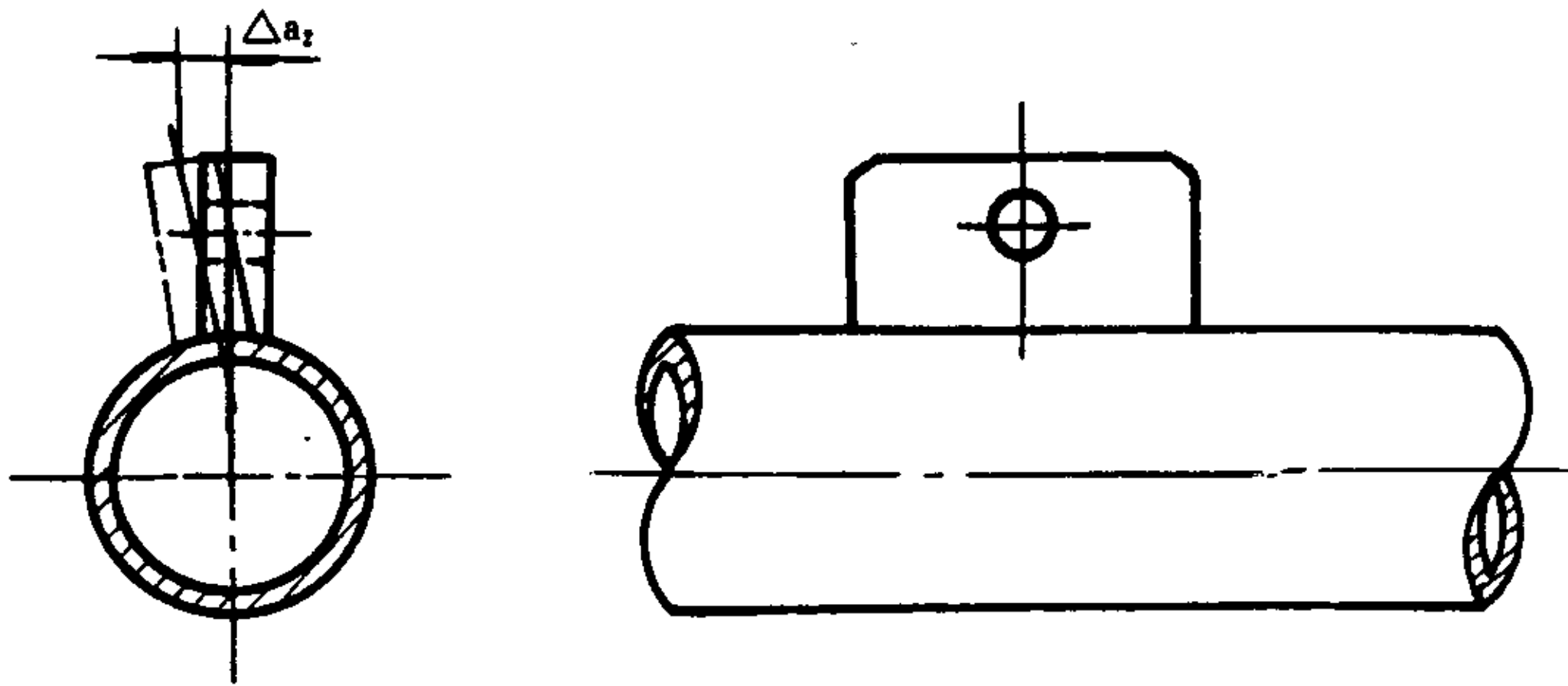


图 10

4.7.3 吊耳中心距的偏差(图 11)规定如下: 两端吊耳中心距  $P_1$  当  $P_1$  不大于 3 m 时,  $\Delta P_1$  不超过  $\pm 3$  mm, 当  $P$  大于 3 m 时  $\Delta P_1$  不超过  $\pm 4$  mm。相邻两只吊耳中心距  $P$  的偏差  $\Delta P$  不超过  $\pm 2$  mm。

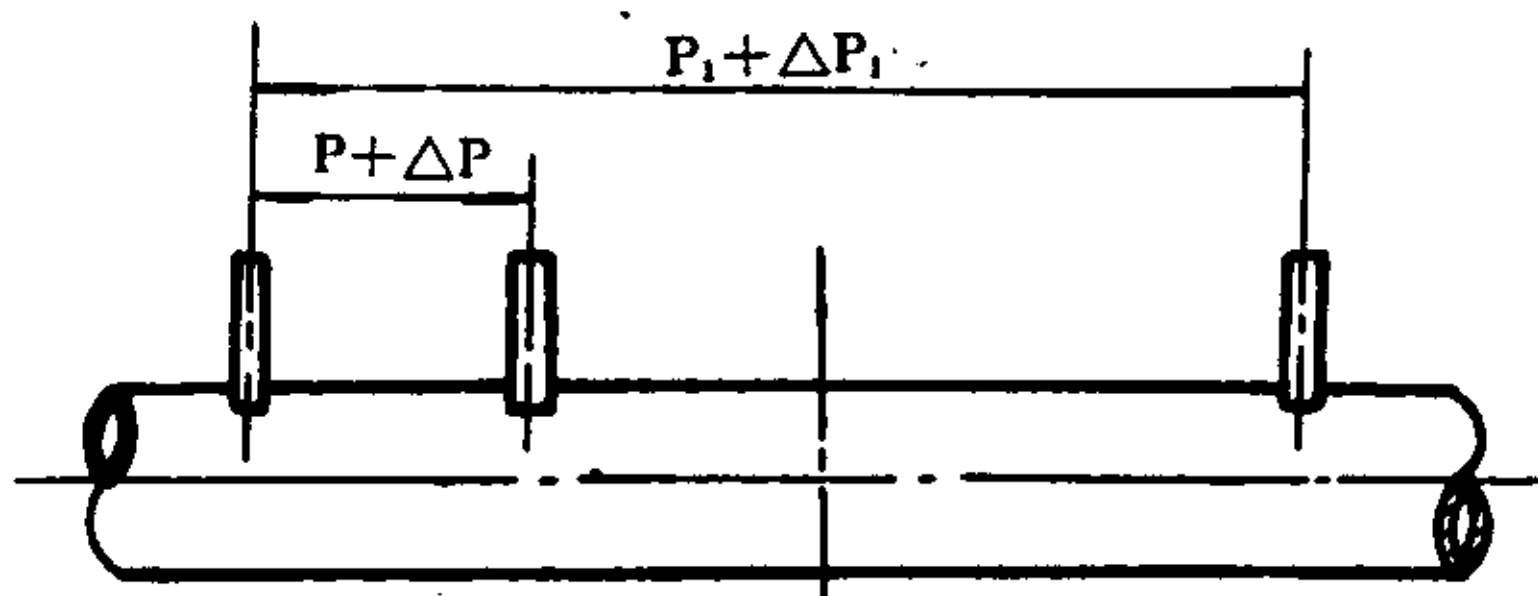
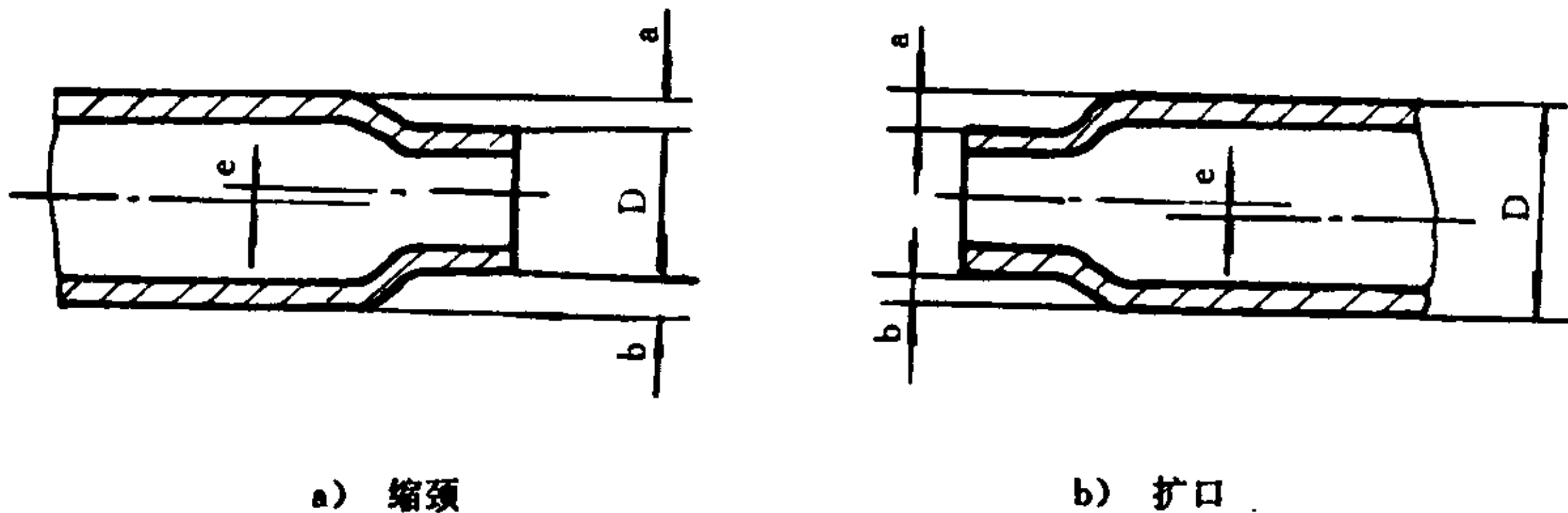


图 11

4.8 缩颈或扩口

4.8.1 具有缩颈或扩口的管子, 缩颈或扩口后管子外径  $D$ (图 12)与规定值的偏差  $\Delta D$  不大于规定值的 1%。



a) 缩颈

b) 扩口

图 12

4.8.2 缩颈或扩口处管子中心线的偏移  $e=0.5(a-b)$ (图 12)不大于缩颈或扩口后管子外径规定值的 2%并且不大于 3 mm。

## 5 检查和验收

管子制成后除按本标准的规定检查和验收外，还应进行以下检查和验收工作。

### 5.1 焊接质量检查

管子上的焊缝应按 JB/T 1613 的规定进行检查和验收。

### 5.2 通球试验

5.2.1 公称外径  $D$  不大于 60 mm 的对接接头或弯管应进行通球试验，通球直径  $d_s$ ，对接接头根据公称内径  $d$  按表 11，弯管根据弯管半径  $R$  按表 12。

表 11

mm

$d$	$\leq 25$	$25 < d \leq 40$	$40 < d \leq 55$	$> 55$
$d_s$	$\geq 0.75d$	$\geq 0.80d$	$\geq 0.85d$	$\geq 0.90d$

表 12

$R/D$	$1.4 \leq R/D < 1.8$	$1.8 \leq R/D < 2.5$	$2.5 \leq R/D < 3.5$	$\geq 3.5$
$d_s$ mm	$\geq 0.75d$	$\geq 0.80d$	$\geq 0.85d$	$\geq 0.90d$

5.2.2 弯制后进行焊接的管子，通球试验时球的直径应选用表 11 和表 12 中的较小值。

### 5.3 光谱检验

用合金钢管制成的管子(包括插入管)及其手工焊接方法焊接的焊缝均应逐根逐条进行光谱定性分析以免错用钢材或焊接材料。

### 5.4 水压试验

5.4.1 以下管子制成后应进行水压试验，水压试验的方法应符合 JB 1612 的要求：

- a. 有对接接头的管子；
- b. 壁厚不大于 5 mm 没有对接接头但在其上焊有非受压元件的管子；
- c. 壁厚大于 5 mm 没有对接接头但在其上焊有密集非受压元件的管子。

以上需作水压试验的管子，除省煤器、过热器和再热器以外，其他部件的管子如果制造质量稳定并经制造厂技术总负责人批准，可适当减少。

5.4.2 对接接头用氩弧焊打底、手弧焊盖面并且按 JB/T 1613 中规定的探伤方法经 100% 检查合格的管子，在制造厂内可免做水压试验。

5.4.3 经供需双方协商同意，对接接头按 JB/T 1613 中规定的探伤方法经 100% 检查合格的管子，在制造厂内可免做水压试验。

5.4.4 用管子制成的组合件，可在组装后在制造厂内进行水压试验。

### 5.5 内部清理

应将管子内部清理干净，不得留有杂物和积水。

### 5.6 质量证明书

检查部门应按图样和本标准的规定检查材料和制造质量。全部检查合格后应作出合格标志，并将主要检查项目的检查结果填入锅炉质量证明书。

## 6 标志、油漆和包装

### 6.1 标志

管子检查合格后，应逐根在管端标出零件图号或编号，同一序号的管子如果牢固捆扎集装成件发运，可只在每件的明显位置标出零件图号或编号。

**6.2 油漆和包装**

管子的油漆和包装可参考 JB/T 1615 的规定。

---

**附加说明：**

本标准由上海发电设备成套设计研究所提出和归口。

本标准由锅炉专业标准修订组负责起草。

本标准 1975 年首次发布，1992 年第三次修订。

自本标准实施之日起，原 JB 1611-83 《锅炉管子制造技术条件》作废。